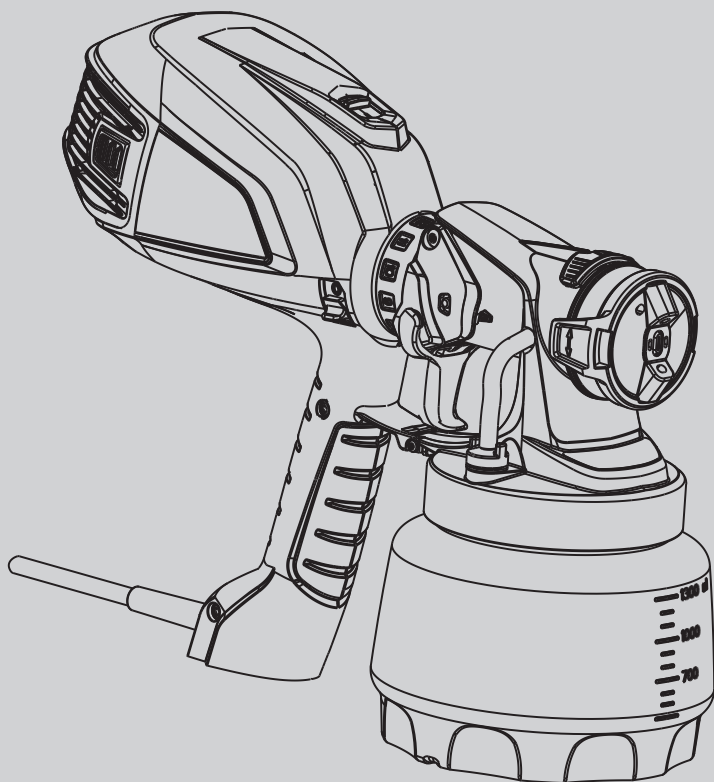
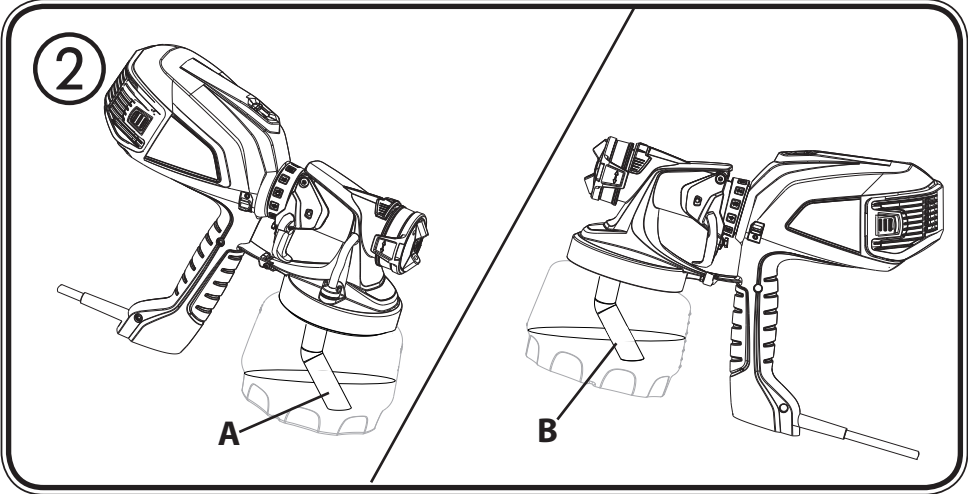
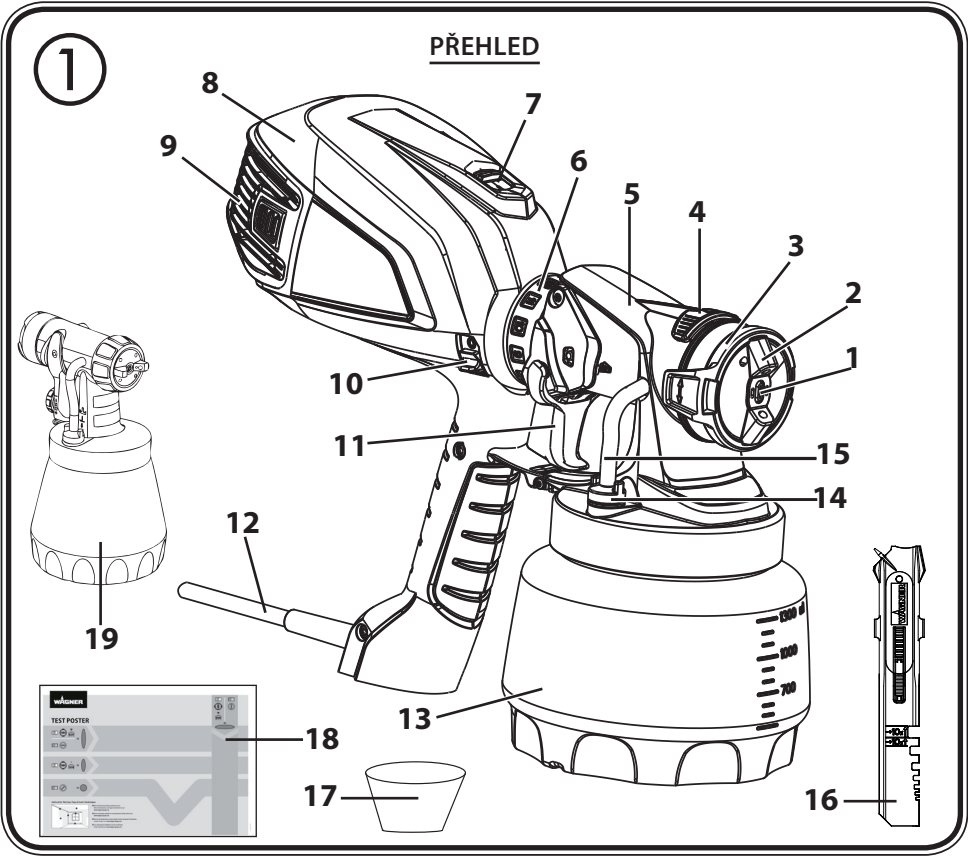


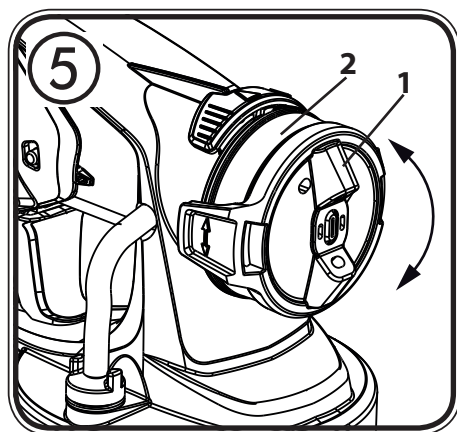
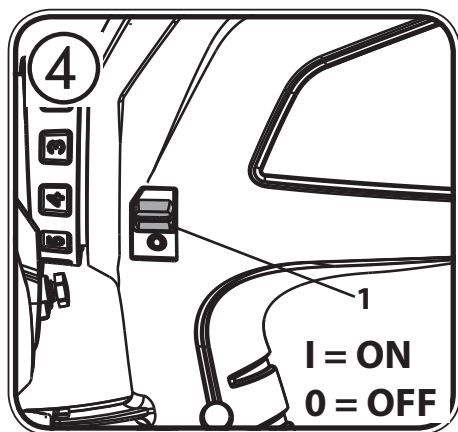
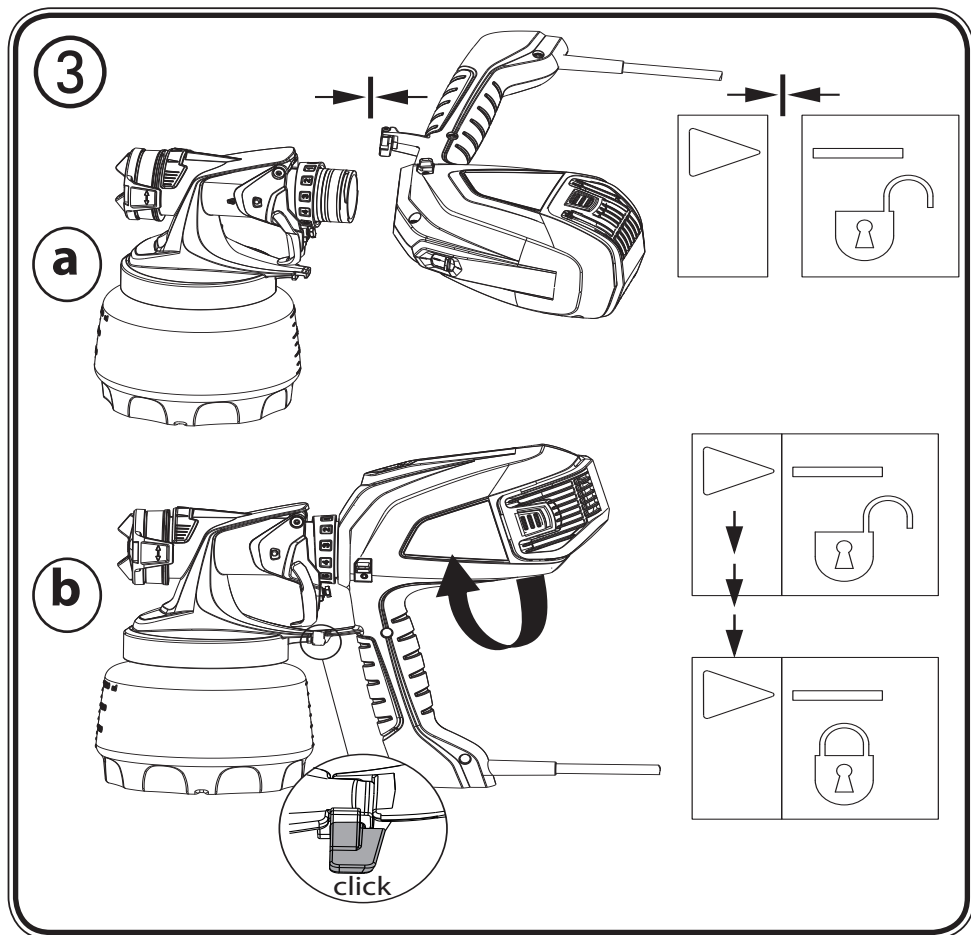
WAGNER

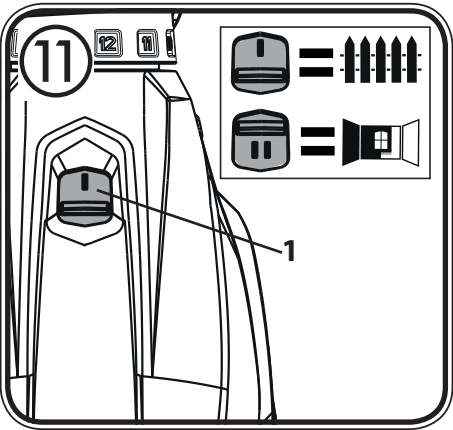
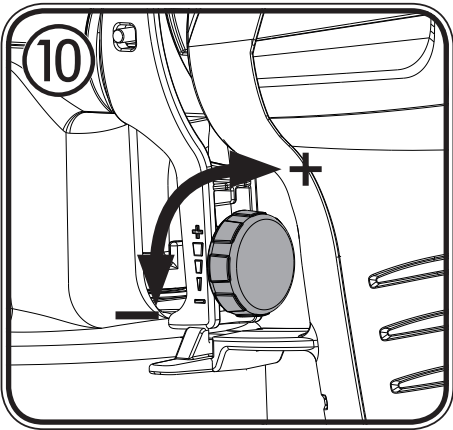
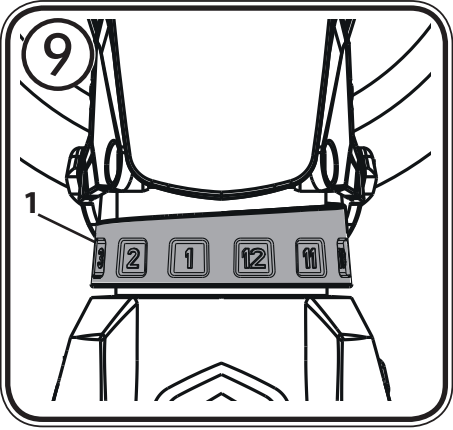
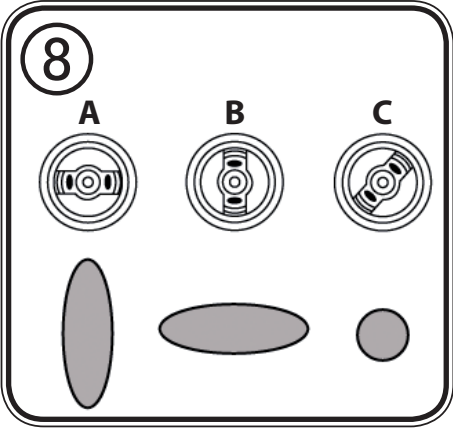
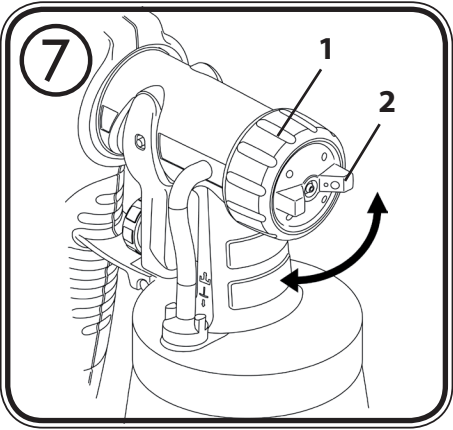
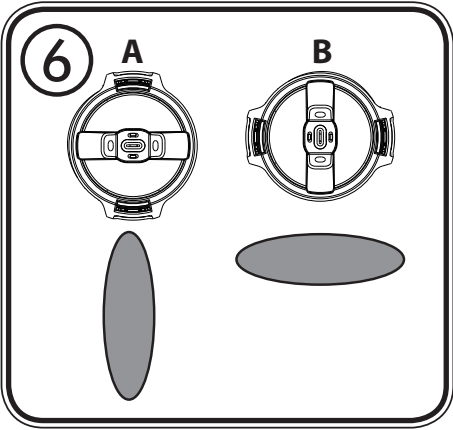


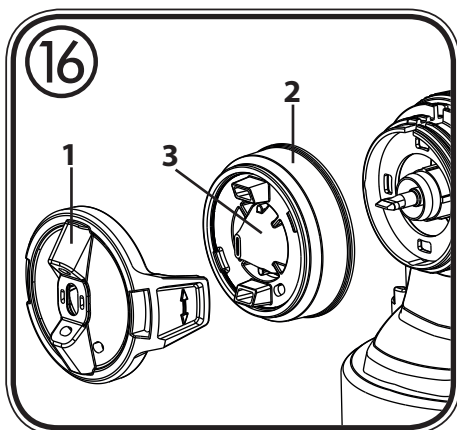
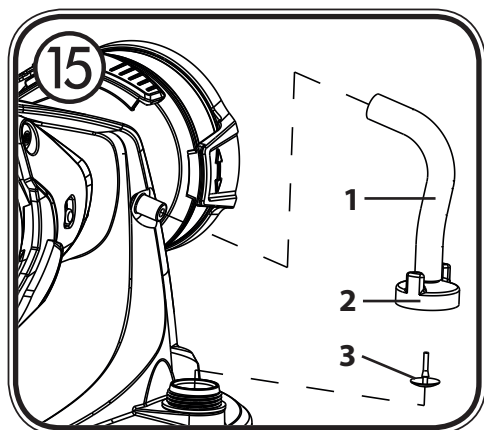
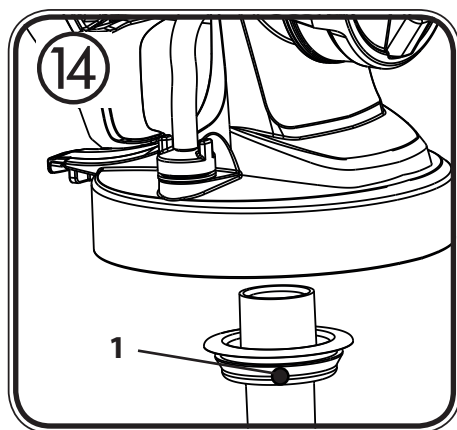
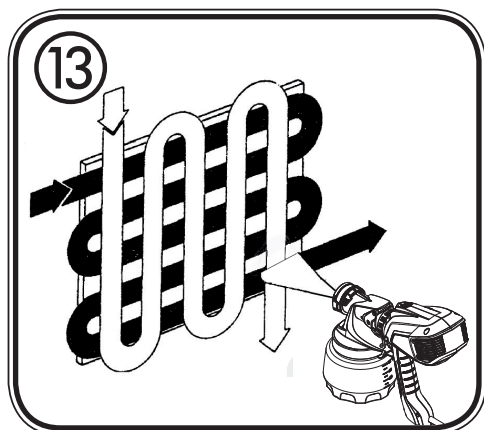
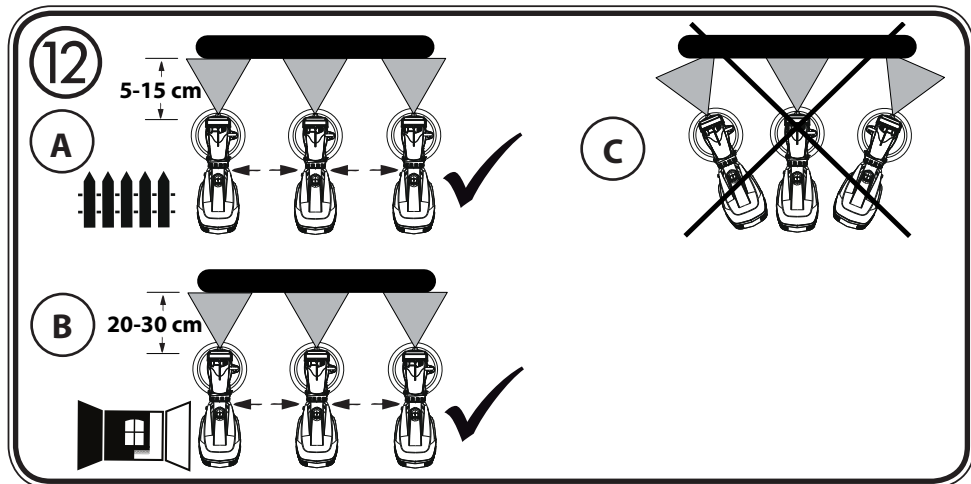
**UNIVERSAL SPRAYER
W 575 FLEXIO**
PŘEKLAD PŮVODNÍHO
NÁVODU K OBSLUZE

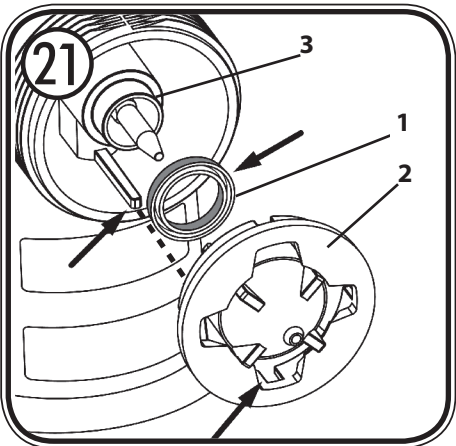
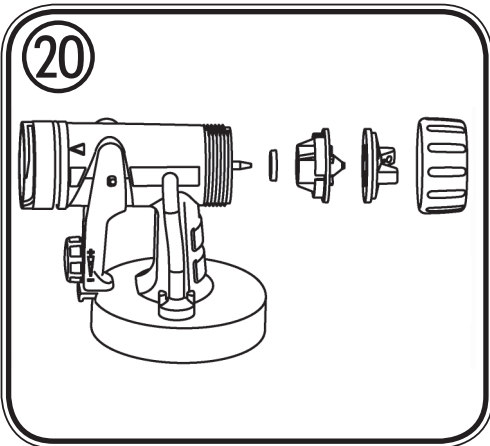
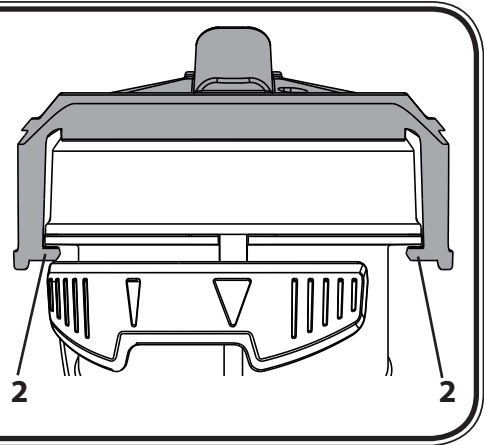
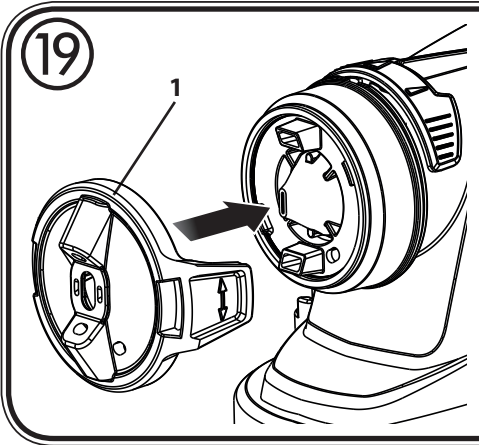
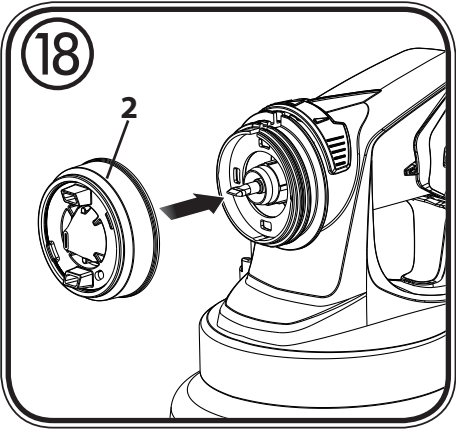
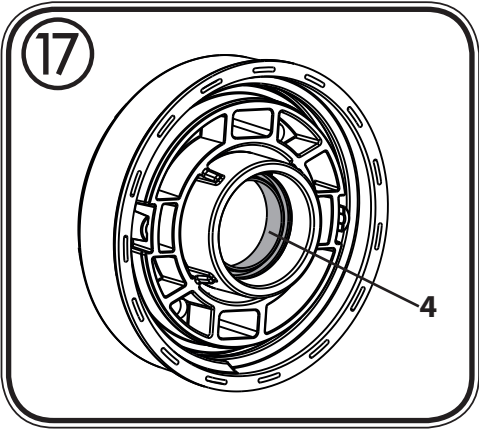
CZ

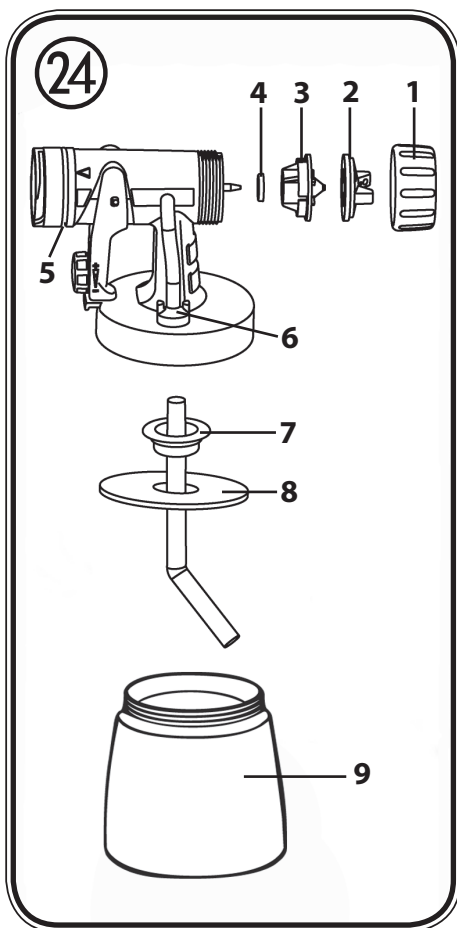
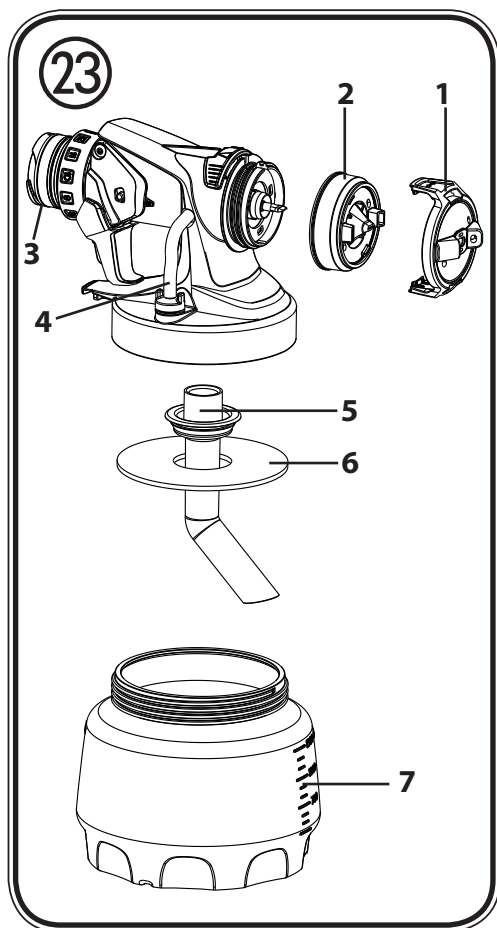
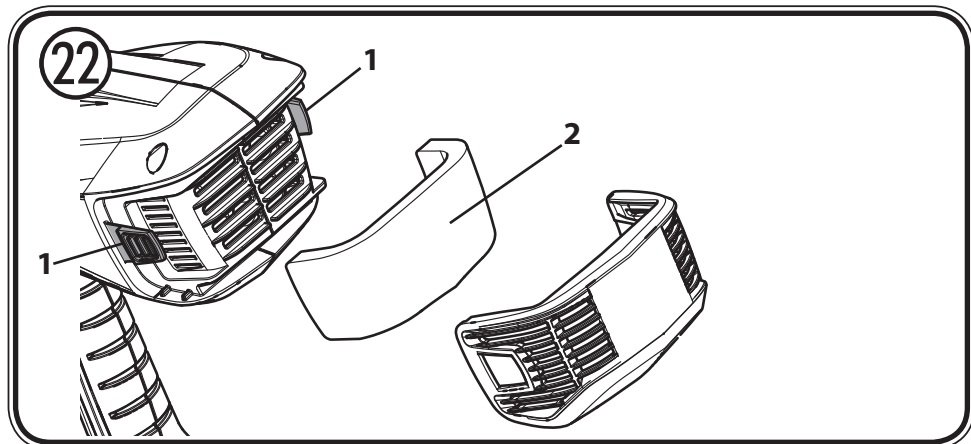






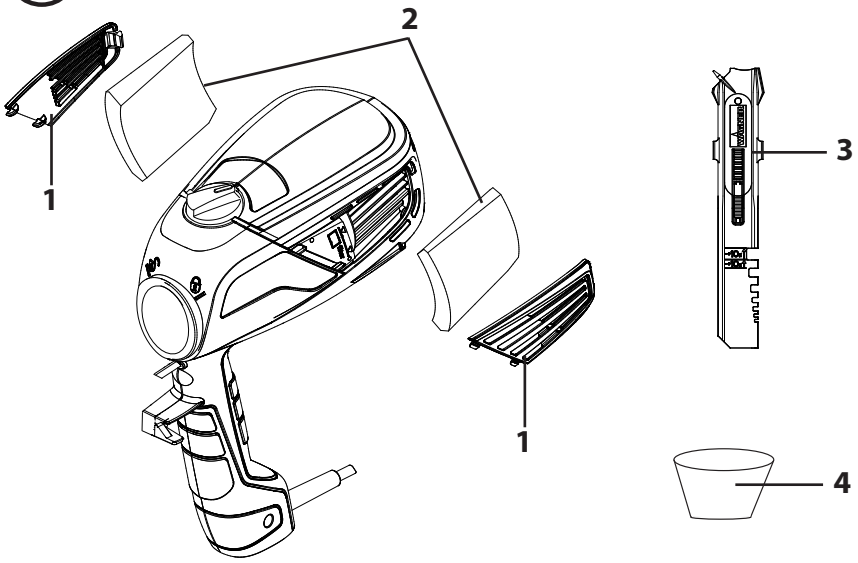






25

NÁHRADNÍ DÍLY



DĚKUJEME VÁM ZA VAŠI DŮVĚRU

Blahopřejeme vám k zakoupení tohoto značkového výrobku od firmy Wagner a jsme přesvědčeni o tom, že vám přinese mnoho radosti.






Před uvedením do provozu si podrobně přečtěte návod na obsluhu a řiďte se bezpečnostními upozorněními. Návod na obsluhu důkladně uschovejte a přiložte ho k výrobku, pokud ho odevzdáte jiným osobám.

Máte-li nějaké otázky, podněty a přání, jsme vám k dispozici na telefonním čísle uvedeném na zadní straně nebo na e-mailové adrese info@aplikacebarev.cz.

Obsah

1. Vysvětlení použitých symbolů	2
2. Všeobecné bezpečnostní pokyny	2
3. Bezpečnostní pokyny pro stříkáci pistole	5
4. Popis/ Rozsah dodávky	6
5. Oblast použití	6
6. Nátěrové hmoty vhodné ke zpracování	7
7. Nátěrové hmoty nevhodné ke zpracování	7
8. Příprava pracoviště (u barvy pro vnitřní stěny)	7
9. Příprava nátěrové hmoty	8
10. Uvedení do provozu	8
11. Seřízení požadovaného tvaru paprsku (Stříkáci nástavec Wall Extra I-Spray)	9
12. Seřízení požadovaného tvaru paprsku (Stříkáci nástavec Standard)	9
13. Seřízení množství materiálu (Stříkáci nástavec Wall Extra I-Spray)	9
14. Seřízení množství materiálu (Stříkáci nástavec Standard)	10
15. Seřízení množství vzduchu (obr. 11)	10
16. Technika nástřiku	10
17. Přerušování práce	11
18. Ukončení práce a čištění	11
19. Čištění stříkácího nástavce Wall Extra I-Spray	12
20. Čištění stříkácího nástavce Standard	13
21. Údržba	14
22. Seznam náhradních dílů	14
23. Příslušenství	15
24. Odstraňování poruch	16
25. Technické údaje	17
26. Ochrana Životního prostředí	18
27. Důležité upozornění související se zárukou na produkt!	18

1. Vysvětlení použitých symbolů

	Tento symbol upozorňuje na potenciální nebezpečí pro vás příp. váš přístroj. Pod tímto symbolem jsou uvedeny důležité informace, jak zabránit zranění a škodám na přístroji.
	Nebezpečí úderu elektrickým proudem
	Označuje typy k použití a jiné obzvláště užitečné informace.
	Nářadí a příslušenství označené tímto symbolem je vhodné ke zpracování řídkých materiálů, jako jsou např. laky, lazury a speciálně na to určené barvy na stěny. Pokud je materiál označený tímto logem, je mimořádně vhodný k použití společně s příslušným nářadím.
	Nářadí a příslušenství označené tímto symbolem je vhodné ke zpracování hustých materiálů, jako jsou např. barvy na vnitřní stěny (disperze a latexové barvy). Pokud je materiál označený tímto logem, je mimořádně vhodný k použití společně s příslušným nářadím.

2. Všeobecné bezpečnostní pokyny

Pozor!



Přečtěte si všechny bezpečnostní pokyny, nařízení, obrázky a technické údaje příslušející k tomuto elektrickému nářadí. Opomenutí při dodržování následujících pokynů mohou mít za následek úraz elektrickým proudem, požár a/nebo těžká zranění. **Uschovejte všechny bezpečnostní pokyny a nařízení pro budoucí použití.** Pojem "Elektrické nářadí" používaný v bezpečnostních pokynech se vztahuje na elektrické nářadí napájené ze sítě (se síťovým kabelem) a elektrické nářadí poháněné akumulátory (bez síťového kabelu).

1. Bezpečnost na pracovišti

- V pracovním prostoru udržujte pořádek a zajistěte dobré osvětlení.**
Neпоřádek nebo neosvětlené pracovní prostory mohou být zdrojem úrazů.
- Nepracujte s elektrickým nářadím v prostředí s nebezpečím výbuchu, ve kterém jsou hořlavé kapaliny, plyny nebo prach.** Elektrické nářadí vytváří jiskry, které mohou zapálit prach nebo výpary.
- Elektrické nářadí používejte mimo dosah dětí a jiných osob.** Při odvedení pozornosti můžete ztratit kontrolu nad elektrickým nářadím.

2. Elektrická bezpečnost

- a) **Připojovací zástrčka elektrického nářadí se musí odpovídat zásuvce. Vidlice se nesmí žádným způsobem upravovat. S elektrickým nářadím, které má ochranné uzemnění, nepoužívejte adaptéry.** Originální vidlice a odpovídající zásuvka snižují riziko zasažení elektrickým proudem.
- b) **Zabraňte dotyku těla s uzemněnými plochami, např. potrubím, topením, kamny a chladničkami.** Pokud je tělo uzemněno, existuje zvýšené riziko zasažení elektrickým proudem.
- c) **Nevystavujte elektrické nářadí dešti nebo vlhkosti.** Vniknutí vody do elektrického nářadí zvyšuje riziko úrazu elektrickým proudem.
- d) **Nepoužívejte připojovací kabel k jiným účelům, než je určen, jako k přenášení, zavěšení nebo k vytažení zástrčky ze zásuvky. Zamezte kontaktu připojovacího kabelu s vysokou teplotou, olejem, ostrými hranami nebo pohybujícími se díly.** Poškozené nebo zamotané připojovací kabely zvyšují riziko úrazu elektrickým proudem.
- e) **Když pracujete s elektrickým nářadím venku, používejte jen prodlužovací kabely, které jsou vhodné do venkovního prostředí.** Použití prodlužovacího kabelu vhodného pro venkovní prostředí snižuje riziko úrazu elektrickým proudem.
- f) **Pokud se nelze vyhnout použití elektrického nářadí ve vlhkém prostředí, používejte proudový chránič.** Použití proudového chrániče zamezuje vzniku nebezpečí úrazu elektrickým proudem.

3. Bezpečnost osob

- a) **Při práci s elektrickým nářadím buďte pozorní, soustředte se na prováděnou činnost a postupujte uvážlivě. Elektrické nářadí nepoužívejte, když jste unaveni nebo jste pod vlivem drog, alkoholu nebo léků.** Okamžik nepozornosti při používání elektrického nářadí může vést k vážným zraněním.
- b) **Používejte osobní ochranné pomůcky a stále noste ochranné brýle.** Nošení osobních ochranných pomůcek jako je maska proti prachu, bezpečnostní neklouzavá obuv, ochranná přilba nebo chrániče sluchu, podle druhu a použití elektrického nářadí, snižuje riziko zranění.
- c) **Zabraňte neúmyslnému uvedení do provozu. Dříve než elektrické nářadí připojíte na napájení a/nebo akumulátor, zvednete nebo ponese, ujistěte se, že je vypnuté.** Když máte při přenášení elektrického nářadí prst na vypínači nebo připojíte zapnutý přístroj na napájení, může dojít k úrazu.
- d) **Než přístroj zapnete, odstraňte seřizovací nástroje nebo montážní klíče.** Nástroj nebo klíč, který je v otáčejícím se dílu elektrického nářadí, může způsobit zranění.

- e) **Nepřeceňujte své možnosti. Dbejte na bezpečný postoj a neustále udržujte rovnováhu.** *Tak můžete elektrické nářadí v neočekávaných situacích lépe kontrolovat.*
- f) **Noste vhodný oděv. Nenoste volný oděv nebo šperky. Vlasy, oděv a ru kavice udržujte mimo dosah pohyblivých dílů.** *Volný oděv, šperky nebo dlouhé vlasy mohou být zachyceny pohyblivými díly.*
- g) **Nenechte se ukolébat falešným pocitem bezpečí a nepřestávejte dodržovat pravidla bezpečné práce s elektrickým nářadím, i když už si při práci s ním věříte.** *Stačí zlomek vteřiny a neopatrnost může vést k těžkému úrazu.*

4. Uváživé zacházení s elektrickým nářadím a jeho používání

- a) **Elektrické nářadí nepřetěžujte. Pro daný druh práce použijte elektrické nářadí, které je k tomu určeno.** *S vhodným elektrickým nářadím budete v odpo vídajícím výkonovém rozsahu pracovat lépe a bezpečněji.*
- b) **Elektrické nářadí nepoužívejte, pokud je jeho spínač vadný.** *Elektrické nářadí, které nelze zapnout nebo vypnout, je nebezpečné a musí být opraveno.*
- c) **Dříve než provedete nastavení přístroje, vyměníte části příslušenství nebo elektrické nářadí odložte, vytáhněte zástrčku ze zásuvky a/nebo odstraňte odnímatelný akumulátor.** *Toto preventivní opatření zabraňuje neúmyslnému spuštění elektrického nářadí.*
- d) **Nepoužívané elektrické nářadí uchovávejte mimo dosah dětí. Nedovolte, aby přístroj používaly osoby, které s ním nejsou obeznámeny nebo si nepřečetly tento návod.** *Elektrické nářadí je nebezpečné, pokud je používají nezkušené osoby.*
- e) **Pečlivě ošetřujte elektrické nářadí a použité nástroje. Kontrolujte, zda pohyblivé části přístroje bezvadně fungují a nejsou zablokované, zda nejsou díly zlomené nebo tak poškozené, že je negativně ovlivněna funkce elektrického nářadí. Nechejte poškozené díly před použitím elektrického nářadí opravit.** *Příčinou řady nehod je špatně udržované elektrické nářadí.*
- f) **Elektrické nářadí, příslušenství, pracovní nástroje apod. používejte v souladu s těmito pokyny a jak je předepsáno pro tento speciální typ přístroje. Přitom berte v úvahu pracovní podmínky a prováděnou činnost.** *Použití elektrického nářadí pro účely jiné než pro které je určeno, může vést k nebezpečným situacím.*
- g) **Udržujte madla a úchopové plochy suché, čisté a zbavené oleje a mastnoty.** *Kluzká madla a úchopové plochy neumožňují bezpečné ovládání a kontrolu nad elektrickým nářadím v nepředvídatelných situacích.*

5. Servis

- a) **Nechejte Vaše elektrické nářadí opravit jen kvalifikovaným pracovníky a používejte k tomu jen originální náhradní díly.** *Takto je zajištěno, že zůstane zachována bezpečnost přístroje.*
- b) **V případě poškození kabelu síťového připojení přístroje musí být kabel vyměněn výrobcem nebo servisem pro zákazníky či jinou podobně kvalifikovanou osobou, aby nedošlo k ohrožení zdraví.**

3. Bezpečnostní pokyny pro stříkácí pistole

- **Pozor!** Používejte ochranu dýchacího ústrojí: Mlha z barvy a výpary rozpouštědla jsou zdraví škodlivé. Pracujte jen v dobře větraných prostorách nebo s použitím nuceného větrání. Doporučuje se nošení pracovního oděvu, ochranných brýlí, chráničů sluchu a rukavic.



POZOR! NEBEZPEČÍ ZRANĚNÍ!

Rozprašovací paprsek nikdy nesměřujte proti osobám nebo zvířatům.



Zásuvky a vypínače bezpodmínečně zakryjte lepicí páskou. Nebezpečí úderu elektrickým proudem z důvodu vnikajícího postříkovaného materiálu!



Pozor! Přístroj nikdy neprovozujte s poškozeným nebo chybějícím těsněním trysky. V případě chybějícího nebo poškozeného těsnění trysky může kapalina proniknout do přístroje a zvýšit tak riziko zásahu elektrickým proudem. Vždy před použitím zkontrolujte těsnění trysky a převlečnou matici dostatečně utáhněte.

- Stříkácí pistole nesmí být používána k nástřiku hořlavých látek.
- Stříkácí pistole nesmí být čištěny s použitím hořlavých rozpouštědel.
- Dejte pozor na nebezpečí, které může pocházet od nastříkované látky a řiďte se rovněž popisem na obalu nebo postupujte dle pokynů výrobce dané látky.
- V žádném případě nenastříkujte látky, jejichž nebezpečnost není známa.
- V provozovnách, které podléhají ustanovením o bezpečnosti proti výbuchu, nesmí být stříkácí pistole používány.
- Aby se při stříkacích pracích vyloučilo nebezpečí výbuchu, musí být zajištěno dostatečné přirozené nebo nucené větrání.
- V okolí místa, kde se provádí stříkání, se nesmí nacházet žádné zdroje vznícení např. otevřený oheň, hořící cigarety, jiskření, žhavé dráty a horké plochy.
- Při práci s přístrojem W 575 v místnosti a rovněž venku dbejte na to, aby přístrojem nebyly nasávány páry rozpouštědla.
- Stříkácí pistole není hračka. Proto nenechávejte s přístrojem manipulovat děti nebo si s ním hrát.
- Před jakoukoli prací na stříkácí pistolí vytáhněte vidlici ze síťové zásuvky.

- Zakryjte plochy, které **nemají být** nastříkány. Při práci dejte pozor na to, že mlha z barvy může být např. působením větru odnášena do velkých vzdáleností a způsobit tam škody.
 - Neotvírejte přístroj k tomu, abyste sami prováděli opravy elektrické části!
 - Přístroj se smí používat jen s funkčním ventilem. **Jestliže barva vystupuje do vzduchové hadice (obr. 1, 15), přístroj dále nepoužívejte!** Demontujte vzduchovou hadici, ventil a membránu, vyčistěte a případně vyměňte membránu.
 - **Stříkací pistoli nepokládejte.**
- Při použití originálního příslušenství a náhradních dílů WAGNER je zaručeno splnění všech bezpečnostních předpisů.**

4. Popis/ Rozsah dodávky

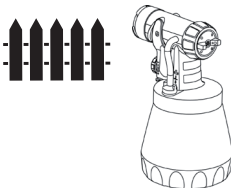
Popis / Rozsah dodávky (obr. 1)	
1) Tryska	2) Vzduchová clona (k nastavení směru stříkání)
3) Přesuvná matice	4) Nastavení šířky rozprašovaného proudu
5) Stříkací nástavec Wall Extra I-Spray	6) Regulace množství materiálu
7) Regulace množství vzduchu	8) Stříkací pistole, zadní díl
9) Kryt vzduchového filtru	10) Spínač ZAPNUTO/VYPNUTO (je umístěn na obou stranách)
11) Ovládací rukojeť	12) Síťový kabel
13) Nádobka	14) Ventil
15) Vzduchová hadice	16) Míchací tyčinka
17) Plnicí nálevka (2 ks)	18) Školící plakát
19) Stříkací nástavec Standard	20) Náhradní těsnění trysky (stříkací nástavec Standard)*
21) Mazací tuk*	

* Nachází se v nádobce, před uvedením do provozu ho vyjměte!

5. Oblast použití

Pomocí W 570 lze zpracovat velký počet postříkových látek.

V závislosti na postříkové látce se musí použít jiná stříkací násada.

Stříkaný materiál	Stříkací nástavec
Nízkoviskózní postříkové látky: Nátěrové hmoty (emaily) ředitelné rozpouštědlem a ředitelné vodou, lazury, základní nátěry, dvousložkové laky, průsvitné laky, krycí nátěry pro vozidla, mořidla a prostředky na ochranu dřeva. Všechny nátěrové látky s červeným logem Perfect Spray	Standard 

Barva na vnitřní stěny (disperze a latexová barva)

Všechny nátěrové látky jsou se zeleným logem Perfect Spray.

Wall Extra I-Spray



6. Nátěrové hmoty vhodné ke zpracování

Barva na vnitřní stěny (disperze a latexová barva)

Nátěrové hmoty (emaily) ředitelné rozpouštědlem a ředitelné vodou, lazury, základní nátěry, dvousložkové laky, průsvitné laky, krycí nátěry pro vozidla, mořidla a prostředky na ochranu dřeva.

7. Nátěrové hmoty nevhodné ke zpracování

Materiály, které obsahují silně brousící částice, omítky, fasádové barvy, louhy a nátěrové barvy s obsahem kyselin.

Hořlavé nanášené látky.

8. Příprava pracoviště (u barvy pro vnitřní stěny)



Zásuvky a vypínače bezpodmínečně zakryjte lepicí páskou. Nebezpečí úderu elektrickým proudem z důvodu vnikajícího postřikového materiálu!



Zakryjte všechny plochy a objekty, které se nemají postříkovat, příp. je odstraňte z pracovní oblasti.

Za škody rozstříkem (overspray) se nepřebírá žádné ručení.

U silikátových barev dochází při styku se skleněnými a keramickými plochami k jejich rozleptání! Všechny příslušné povrchy se proto bezpodmínečně musí úplně zakrýt.



Dbejte na kvalitu používané lepicí pásky.

Na tapety a natřené podklady nepoužívejte žádné velmi adhezivní lepicí pásky, aby se zabránilo poškození při jejich odstraňování. Lepicí pásky odstraňujte pomalu a rovnoměrně, nikoliv trhavým pohybem. Plochy nechte oblepené pouze po nutnou dobu, aby se minimalizovaly možné zbytky. Respektujte rovněž pokyny a upozornění od výrobce lepicí pásky.

9. Příprava nátěrové hmoty

- Materiál v originální nádobě důkladně zamíchejte. V případě barvy na vnitřní stěny se doporučuje použití míchadla.



W 575 byl vyvinutý pro zpracování všech běžných barev bez ředění. V případě hladkých podkladů a mimořádně hustých, gelových barev by se 10% mělo zředit. Zředění může být potřebné i při příliš hrubém rozprašování nebo nedostatečném dodávaném množství navzdory maximálnímu nastavení. Podrobné informace o jednotlivých materiálech a o maximálně povoleném zředění naleznete na technickém datovém listu výrobce materiálu (k dispozici např. na internetu).



Stříkaným materiálem, který má minimálně pokojovou teplotu, se dosáhne lepšího výsledku postřiku.

10. Uvedení do provozu

Před připojením k síti zkontrolujte, zda napětí sítě souhlasí s údajem uvedeným na výrobním štítku.

- Odšroubujte nádobku od stříkací pistole.
- Přizpůsobte výtlačnou trubku (obr. 2). Při správné poloze výtlačné trubky lze obsah nádoby vystríkat téměř beze zbytku.
Při práci na ležatých objektech: Výtlačnou trubku otočte směrem dopředu. (Obr. 2 A)
Stříkací práce na objektech nad hlavou: Výtlačnou trubku otočte směrem dozadu. (Obr. 2 B)
- Nádobu položte na papírový podklad a připravený nanášený materiál nalijte pomocí plnicí nálevky, která je součástí obsahu zásilky (obr. 1, 17). Nádobku pevně přišroubujte ke stříkací pistoli.
- Spojte k sobě přední a zadní díl pistole (obr. 3).
- Přístroj se zapíná pomocí páčky ZAP./VYP (obr. 4, 1).
- Nastavení tvaru paprsku stříkací pistole.



Příložený školící plakát je ideální k obeznámení se s manipulací se stříkací pistolí. Po těchto prvních pokusech se stříkáním je účelné provést zkoušku na kartónu nebo na podobném podkladu, aby se stanovilo množství materiálu a vzduchu pro dosažení optimálního obrazu stříkání. Podrobné informace o těchto nastaveních naleznete v následujících kapitolách 11-15.

11. Seřízení požadovaného tvaru paprsku (Stříkací nástavec Wall Extra I-Spray)



VÝSTRAHA! Nebezpečí zranění! Nikdy během seřizování vzduchové clony nestlačujte ovládací rukojeť.

Otáčením vzduchovou clonu (obr. 5, 1) lze nastavit 2 různé formy rozprašování.

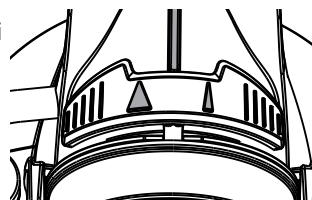


Převlečnou matici (obr. 5, 2) zcela dotáhněte, aby do přístroje nemohla vniknout žádná barva. Pravidelně kontrolujte, zda za provozu nedošlo k uvolnění převlečné matice.

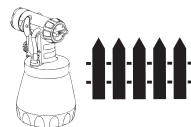
Obr. 6 A = svislý plochý paprsek → pro vodorovné plochy

Obr. 6 B = vodorovný plochý paprsek → pro svislé plochy

Červenou nastavovací pákou lze dodatečně přepínat mezi širokým (▷) a úzkým (▷) rozprachem.



12. Seřízení požadovaného tvaru paprsku (Stříkací nástavec Standard)



VÝSTRAHA! Nebezpečí zranění! Nikdy během seřizování vzduchové clony nestlačujte ovládací rukojeť.

Při mírně uvolněné přesuvné matici (obr. 7, 1) otočte vzduchovou clonu (2) do polohy, která odpovídá požadovanému tvaru paprsku (viz šipka). Poté přesuvnou matici opět utáhněte.

Obr. 8 A = svislý plochý paprsek → pro vodorovné nanášení barvy

Obr. 8 B = vodorovný plochý paprsek → pro svislé nanášení barvy

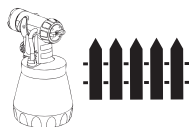
Obr. 8 C = kruhový paprsek → pro kouty a hrany a rovněž pro špatně

13. Seřízení množství materiálu (Stříkací nástavec Wall Extra I-Spray)



Množství materiálu lze nastavit otočením regulátoru množství materiálu (obr. 9, 1) postupně od 1 (minimum) po 12 (maximum).

14. Seřízení množství materiálu (Stříkací nástavec Standard)



Množství materiálu se nastavuje otáčením regulátoru na ovládací rukojeti pistole. (Obr. 10)

menší množství materiálu → otáčejte proti směru hodinových ručiček (-)

větší množství materiálu → otáčejte ve směru hodinových ručiček (+)

15. Seřízení množství vzduchu (obr. 11)



V závislosti na viskozitě (tekutosti) stříkaného materiálu a vlastnostech nastříkávaného předmětu může být vhodné změnit množství vzduchu. Velmi řídké materiály, např. vodní lazury, nemusí být rozprašovány s maximálním množstvím vzduchu. Zde doporučujeme snížit množství vzduchu a tím minimalizovat vytváření mlhy. Totéž platí také pro použití stříkacího nástavce pro topná tělesa/details (příslušenství).

Posuňte regulátor množství vzduchu (obr. 11, 1) do požadované polohy:

řídké materiály → stupeň I

husté materiály (např. barva na vnitřní stěny) → stupeň II

16. Technika nástřiku



Výsledek stříkání rozhodujícím způsobem ovlivňuje to, jak hladký a čistý je povrch před stříkáním. Plochy proto dobře připravte a udržujte bez prachu.

- Nestříkané plochy zakryjte.
- Závity a podobná místa na stříkaném předmětu zakryjte.



Důležité: Začněte na kraji stříkané plochy. Nejdříve začněte stříkacím pohybem a následně stiskněte spouštěcí rukojeť. Zabráňte přerušeni na stříkané ploše.

- Pohyb při stříkání by neměl vycházet ze zápěstí, nýbrž z celého ramena. Takto je při stříkání zaručena stále stejná vzdálenost mezi stříkací pistolí a povrchem předmětu. Zvolte vzdálenost 5 - 15 cm podle požadované šířky stříkaného paprsku. Při zpracování barvy na vnitřní stěny by měla vzdálenost dosahovat cca 20 - 30 cm (cca délka jedné metly).

Obr. 12 A/ 12 B: SPRÁVNĚ rovnoměrná vzdálenost od objektu

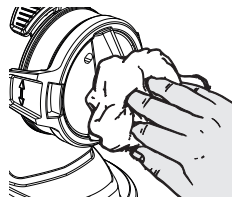
Obr. 12 C: NESPRÁVNĚ nerovnoměrná vzdálenost od objektu vyvolává nerovnoměrné pokrytí

- Stříkací pistolí pohybujte rovnoměrně příčně nebo podélně tam a zpět, podle nastavení tvaru paprsku.

- Rovnoměrným vedením pistole se docílí jednotné kvality povrchu.



Důležitá upozornění: Trysku a vzduchový uzávěr během použití pravidelně utřete, aby se zabránilo ucpání trysky.



Pokud barva špatně kryje nebo je podklad velmi savý, stříkejte "do kříže" (obr. 13).

- Barvu na vnitřní stěny s výraznými barevnými odstíny nanášejte minimálně dvakrát (první vrstvu barvy nechte nejdříve uschnout). Tím se dosáhne krycí vrstva nátěru.

17. Přerušování práce

- Vypněte přístroj.
- Přístroj odkládejte jen na rovnou a čistou plochu. Přístroj se jinak může překlopit!
- V případě delších přestávek nádobu odvědušněte krátkým otevřením a následným zavřením.
- Po přerušování prací vyčistěte otvory trysky.
- Při zpracování dvousložkových laků je nutno přístroj ihned vyčistit.

18. Ukončení práce a čištění

Odborné čištění je předpokladem řádného provozu přístroje pro nanášení barvy nebo nátěru. Při nesprávném nebo neodborném čištění nepřebíráme nároky na plnění ze záruky.



VÝSTRAHA! Zadní díl pistole nikdy nedržte pod vodou ani jej neponořujte do kapaliny. Těleso čistěte jen navlhčeným hadrem.

1. Vypněte přístroj. Při dlouhých pauzách a po ukončení práce odvědušne te nádobku. To lze provést krátkým odšroubováním a následujícím uzavřením nádobky nebo stisknutím ovládací rukojeti a vypuštěním barvy do originální nádobky.
2. Rozeberte pistol. Háky (obr. 3 B "click") mírně stlačte dolů. Přední a zadní část pistole otočte proti sobě a odmontujte je.
3. Odšroubujte nádobku. Zbylý materiál přelijte zpět do obalu s materiálem.
4. Nádobku a výtláčnou trubku zhruba očistěte štětcem. Vyčistěte odvědušňovací otvor (obr. 14, 1).
5. Nádobku naplňte rozpouštědlem nebo vodou. Našroubujte nádobku. **K čištění nepoužívejte hořlavé látky.**
6. Pistol opět sestavte (obr. 3).
7. Zapněte přístroj a rozpouštědlo nebo vodu z nádobky vystříkejte do vhodné nádoby

nebo na hadr.

8. Shora uvedený postup opakujte, až z trysky vychází jen čisté rozpouštědlo nebo voda.
9. Vypněte přístroj a vytáhněte síťovou vidlici.
10. Rozeberte pistoli. Háky (obr. 3 B "click") mírně stlačte dolů. Přední a zadní část pistole otočte proti sobě a odmontujte je.

19. Čištění stříkacího nástavce Wall Extra I-Spray



1. Odšroubujte a vyprázdněte nádobku. Vytáhněte výtlačnou trubku s těsněním nádobky.

POZOR! K čištění těsnění, membrány a otvorů trysek nebo vzduchových otvorů stříkací pistole nikdy nepoužívejte špičaté kovové předměty. Ventilací hadice a membrána jsou jen podmíněčně odolné proti rozpouštědlům. Nepokládejte je do rozpouštědla, jen je utřete.



2. **Přístroj se smí používat jen s neporušenou membránou (obr. 15, 3).** Pokud barva vnikne do ventilační hadice, membránu zkontrolujte a vyčistěte (viz kapitola údržby).
3. Demontáž si usnadníte nastavením vzduchové špičky (obr. 16, 1) do svislé polohy a jejím odstraněním.
4. Odšroubujte převlečné matici (obr. 16, 2). Vzduchovou clonu (1) a trysku (3) očistěte štětcem namočeným v rozpouštědle nebo ve vodě.



Pozor! Neodstraňujte z trysky nikdy červené těsnění trysky. V případě chybějícího nebo poškozeného těsnění trysky může kapalina proniknout do přístroje a zvýšit tak riziko zásahu elektrickým proudem.

5. Vnější povrch stříkací pistole a nádobky očistěte hadrem namočeným v rozpouštědle nebo ve vodě.
6. Jednotlivé díly opět sestavte (viz "Sestavení").

Sestavení



Pozor! Přístroj nikdy neprovozujte s poškozeným nebo chybějícím těsněním trysky. V případě chybějícího nebo poškozeného těsnění trysky může kapalina proniknout do přístroje a zvýšit tak riziko zásahu elektrickým proudem.

1. Zkontrolujte těsnění trysky (obr. 17, 4) na trysce.
2. Převlečnou matici (obr. 18, 2) našroubujte na těleso pistole a dobře dotáhněte.



Převlečnou matici (obr. 18, 2) zcela dotáhněte, aby do přístroje nemohla vniknout žádná barva.

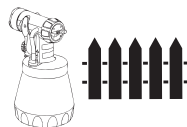
3. Vzduchovou špičku (obr. 19, 1) zaklapněte na převlečnou matici. **Zkontrolujte, zda vzduchový uzávěr na obou stranách plně zapadl. (Obr. 19, 2)**
4. Těsnění nádobky nasadte zespodu na výtlačnou trubku a posuňte až k osazení. Pritom

mirne otácejte tesněním nádoby.

5. Výtlačnou trubku s tesněním nádoby zasunte do tělesa pistole.

Aby byla montáž pistole jednodušší, po čištění naneste na Okroužek na předním dílu pistole (obr. 23, 3) hrubou vrstvu mazacího tuku (je přiložený).

20. Čištění stříkacího nástavce Standard



1. Odšroubujte a vyprázdněte nádobku. Vytáhněte výtlačnou trubku s tesněním nádoby.
POZOR! K čištění těsnění, membrány a otvorů trysek nebo vzduchových otvorů stříkací pistole nikdy nepoužívejte špičaté kovové předměty.
Ventilační hadice a membrána jsou jen podmíněčně odolné proti rozpouštědlům. Nepokládejte je do rozpouštědla, jen je utřete.
2. **Přístroj se smí používat jen s neporušenou membránou (obr. 15, 3).** Pokud barva vnikne do ventilační hadice, membránu zkontrolujte a vyčistěte (viz kapitola údržby).
3. Odšroubujte přesuvnou matici (obr. 20), sejměte vzduchovou clonu a trysku. Vzduchovou clonu, těsnění trysky a trysku očistěte štětcem namočeným v rozpouštědle nebo ve vodě.
4. Vnější povrch stříkací pistole a nádoby očistěte hadrem namočeným v rozpouštědle nebo ve vodě.
5. Jednotlivé díly opět sestavte (viz část sestavení).

Sestavení



Pozor! Přístroj nikdy neprovozujte s poškozeným nebo chybějícím těsněním trysky. V případě chybějícího nebo poškozeného těsnění trysky může kapalina proniknout do přístroje a zvýšit tak riziko zásahu elektrickým proudem.

1. Těsnění trysky (obr. 21, 1) posunout přes jehlu (3), drážka (štěrbina) při tom musí ukazovat směrem k Vám.
2. Trysku (obr. 21, 2) nasadte na těleso pistole a otáčením vyhledejte správnou polohu.
3. Nasadte vzduchovou clonu na trysku a utáhněte pomocí přesuvné matice.
4. Těsnění nádoby nasadte zespodu na výtlačnou trubku a posuňte až k osazení. Přitom mírně otácejte těsněním nádoby.
5. Výtlačnou trubku s těsněním nádoby zasunte do tělesa pistole.

Aby byla montáž pistole jednodušší, po čištění naneste na Okroužek na předním dílu pistole (obr. 24, 5) hrubou vrstvu mazacího tuku (je přiložený).

21. Údržba

Vzduchového filtru



Pozor! S přístrojem nikdy nepracujte bez vzduchového filtru, mohlo by dojít knasát nečistoty a k ovlivněn provozu přístroje. Po každém použití zkontrolujte znečištění vzduchového filtru. Před výměnou vytáhněte síťovou zástrčku.

1. Stlačte oba uzávěry (obr 22, 1) a odstraňte kryt filtru.
2. Vyjměte vzduchový filtr (2) a vyměňte dle znečištění.
3. Kryt filtru opět uzamkněte.

Vzduchová hadice/Ventil

- Vzduchovou hadici (obr. 15, 1) vytáhněte nahoru z telesa pistole. Našroubujte viko ventilu (2). Vyjměte membránu (3). Všechny díly pečlivě vyčistěte nebo při poškození vyměňte.
- Membránu (obr. 15, 3) nasadte kolíkem nahoru na spodní díl ventilu. Viz označení na telesu pistole.
- Viko ventilu (obr. 15, 2) opatrně nasadte a přišroubujte.
- Vzduchovou hadici (obr. 15, 1) nasadte na viko ventilu a na vsuvku na telesu pistole.

22. Seznam náhradních dílů

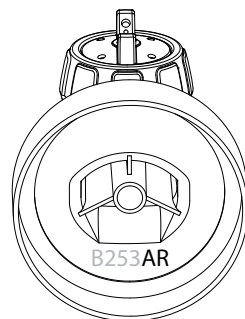
Seznam náhradních dílů: Stříkáč nástavec Wall Extra I-Spray (obr. 23)

Poz.	Název	Objednací číslo
	Stříkáč nástavec Wall Extra I-Spray s nádobkou 1300 ml	2361 746
1	Vzduchová clona	2382 753
2	Přesuvná matice s tryska	2382 751
3	O-kroužek, stříkáč nástavec	2362 875
4	Vzduchová hadice, viko ventilu, membrána	2382 754
5	Výtlačná trubka	2389 021
6	Těsnění nádoby	2389 023
7	Nádobka (1300 ml) s víkem (pouze pro stříkáč nástavec Wall Extra I-Spray)	2305 155

Seznam náhradních dílů: Stříkací nástavec Standard (obr. 24)

Poz.	Název	Objednací číslo
	Stříkací nástavec Standard s nádobkou 800 ml	2361 730
1	Přesuvná matice	2362 873
2	Vzduchová clona	2362 877
3	Tryska	2362 878
4	Těsnění trysky	0417 706
5	O-kroužek, stříkací nástavec	2362 875
6	Vzduchová hadice, víko ventilu, membrána	2304 027
7	Výtlačná trubka (žádné označení nebo R)*	2362 876
	Výtlačná trubka (označení AR nebo AU)*	2367 410
8	Těsnění nádoby (žádné označení nebo R)*	2323 039
	Těsnění nádoby (označení AR nebo AU)*	2370 527
9	Nádobka (800 ml) s víkem	0413 909

* Zkontrolujte prosím před objednávkou, zda se dolů na vnitřní straně Vašeho stříkacího adaptéru nachází značka. Na to odšroubujte nádobku a odstraňte těsnění nádoby.

**Seznam náhradních dílů: W 575 Flexio (obr. 25)**

Poz.	Název	Obj. číslo
1	Kryt vzduchového filtru	2397 458
2	Sada vzduchových filtrů	2397 460
3	Míchací tyčinka	2304 419
	Mazací tuk (bez zobrazení)	2315 539

23. Příslušenství

CLICK&PAINT SYSTEM poskytuje díky dalším stříkacím nástavcům a příslušenství správný nástroj pro každou práci.

Další informace o paletě produktů WAGNER v oblasti renovace najdete na adrese www.wagner-group.com

24. Odstraňování poruch

Porucha	Příčina	Náprava
Z trysky nevychází žádná nátěrová hmota	<ul style="list-style-type: none"> • Přístroj není zapnutý • Tryska ucpána • Výtlačná trubka ucpána • Příliš malé množství materiálu • Výtlačná trubka uvolněna • Nevytváří se tlak v nádobce • Odvzdušňovací otvor ucpána (obr. 14, 1) 	<ul style="list-style-type: none"> → Zapněte vypínač na boku přístroje → Vyčistit → Vyčistit → Zvyšte množství materiálu → Zasuňte → Utáhnout nádobku → Vyčistěte
Nátěrová hmota odkapává z trysky	<ul style="list-style-type: none"> • Tryska uvolněna • Tryska opotřebená • Těsnění trysky chybí nebo je opotřebené • Nános nátěrové hmoty na vzduchové clone, trysce nebo jehle 	<ul style="list-style-type: none"> → Utáhnout → Vyměnit → Vyměnit → Vyčistit
Příliš hrubé rozprašování	<ul style="list-style-type: none"> • Příliš hustá nátěrová hmota • Množství materiálu je příliš velké • Tryska je znečištěna • Špatně namontovaný vzduchový uzávěr • Vzduchový filtr je silně znečištěn • Příliš nízké vytváření tlaku v nádobce • Příliš nízké množství vzduchu 	<ul style="list-style-type: none"> → Rozředit → Snížení množství materiálu → Vyčistit → Správně zapadlý vzduchový uzávěr (obr. 19, 2) → Vyměnit → Utáhnout nádobku → Zvýšení množství vzduchu (stupeň II)
Stříkaný paprsek pulzuje	<ul style="list-style-type: none"> • Nátěrová hmota v nádobce dochází • Vzduchový filtr silně znečištěn • Těsnění trysky chybí nebo je opotřebené 	<ul style="list-style-type: none"> → Doplnit → Vyměnit → Vyměnit
Nátěrová hmota tvoří záclony	<ul style="list-style-type: none"> • Naneseno příliš mnoho nátěrové hmoty 	<ul style="list-style-type: none"> → Snížení množství materiálu

Porucha	Příčina	Náprava
Přílišné množství mlhy z nátěrové hmoty (overspray)	<ul style="list-style-type: none"> •Vzdálenost od stříkaného předmětu je příliš velká •Naneseno příliš mnoho nátěrové hmoty •Příliš velké množství vzduchu 	<ul style="list-style-type: none"> → Zmenšíte vzdálenost stříkání → Snížení množství materiálu → Snížení množství vzduchu (stupeň I)
Barva ve vzduchové hadici	<ul style="list-style-type: none"> •Membrána je znečištěna •Membrána je vadná 	<ul style="list-style-type: none"> → Vycistíte membránu → Vyměnte membránu
Špatná krycí schopnost na stěně	<ul style="list-style-type: none"> •Příliš studený stříkaný materiál •Velmi savý podklad nebo barva se špatnou krycí schopností •Příliš velká vzdálenost 	<ul style="list-style-type: none"> → Stříkaný materiál by měl mít zpočátku pokojovou teplotu → Stříkejte do kříže (obr. 13) → Blíže k objektu

25. Technické údaje

Technické údaje	
Max. viskozita (Barva na vnitřní stěny/ Stříkací nástavec WallPerfect):	4000 mPas
Napětí:	230 V~, 50 Hz
Příkon:	630 W
Výkon rozprašování:	100 W (min), 200 W (max)
Max. dodávané množství (Barva na vnitřní stěny/ Stříkací nástavec WallPerfect):	500 ml/min
Klasa ochrany:	I
Hladina hluku:*	79 dB (A); Kolísavost K = 4 dB (A)
Akustický výkon:*	90 dB (A); Kolísavost K = 4 dB (A)
Hladina vibrací:*	< 2,5 m/s ² ; Kolísavost K = 1,5 m/s ²
Hmotnost:	1,7 kg

* Měřeno podle EN 60745-1

Informace o hladině vibrací

Uvedená hladina vibrací byla naměřená podle normované zkušební metody a může se použít k porovnání různého elektrického nářadí.

Hodnota hladiny vibrací se používá i pro úvodní odhad zatížení vibracemi.

Pozor! Emisní hodnota vibrací se během skutečného používání elektrického nářadí může lišit od uvedené hodnoty v závislosti na druhu a způsobu, jakým se elektrické nářadí

používá. Je nutné stanovit bezpečnostní opatření na ochranu obsluhující osoby, které se zakládají na odhadu přerušení během skutečných podmínek při používání (přitom je třeba zohlednit všechny podíly provozního cyklu, například doby, během nichž je elektrické nářadí vypnuté, a takové doby, během nichž je sice zapnuté, ale běží bez zátěže).

26. Ochrana Životního prostředí



Nářadí včetně příslušenství a obalu by se mělo odevzdat k ekologické recyklaci. Při likvidaci nedávejte přístroj do domovního odpadu. Podporujte životní prostředí a přineste Váš přístroj do místního sběrného místa určeného pro likvidaci přístrojů nebo se vyptejte v odborném obchodě.

Zbytky barev a rozpouštědla se nesmějí vylévat do kanalizace, odtokového systému, ani do domovního odpadu. Musejí se zlikvidovat zvláště jako nebezpečný odpad. Řiďte se přitom pokyny uvedenými na obalech výrobků.

27. Důležité upozornění související se zárukou na produkt!

Podle nařízení EU odpovídá výrobce za vady svého výrobku neomezeně pouze v případě, že veškeré díly pocházejí od tohoto výrobce nebo byly tímto schváleny, zařízení byla správně a odborně namontována a jsou správným způsobem provozována. V případě použití cizího příslušenství a náhradních dílů může dojít k úplnému nebo částečnému zániku odpovědnosti, vede-li použití cizího příslušenství nebo náhradních dílů k vadám výrobku.

3+1 roky záruka

Platnost záruky je 3 roky, počítáno ode dne nákupu (datum na pokladni stvrzence). Záruka se prodlužuje o dalších 12 měsíců, pokud je zařízení do 4 týdnů od zakoupení zaregistrováno na internetových stránkách www.wagner-group.com/3plus1. Registrace je možná pouze tehdy, jestliže kupující prohlásí, že souhlasí s uložením svých údajů, které při registraci uvede. Záruka zahrnuje a je omezena na bezplatné odstranění nedostatků, které prokazatelně souvisí s použitím závadných materiálů při výrobě nebo s montážní chybou, nebo na bezplatnou výměnu vadných částí. Použití nebo uvedení do provozu, stejně jako svépomocně prováděná montáž nebo opravy, při nichž není postupováno v souladu s našim návodem k obsluze, vylučují nárok na záruku. Ze záruky jsou rovněž vyloučeny dily podléhající opotřebení. Ze záruky je rovněž vyloučeno použití pro živnostenské podnikání. Vyhraujeme si výslovné právo na plnění ze záruky. Záruka zaniká, jestliže byl přístroj ote vřen jinými osobami než servisním personálem firmy WAGNER. Na poškození při přepravě, pracích na údržbě a rovněž poškození a poruchy vzniklé v důsledku nedostatečné údržby se záruky rovněž nevztahují. Jako doklad o nabytí přístroje musí být při uplatnění nároku na plnění ze záruky předložen originál dokladu o nákupu. Pokud to zákon umožňuje, vylučujeme záruku za jakékoli zranění osob, poškození věci a následných škod, zejména tehdy, jestliže je přístroj používán jinak než pro účely stanovené v návodu k obsluze, není uváděn do provozu podle našeho návodu k obsluze, nebo je neodborně svépomocně upravován nebo udržován. Práce na opravách nebo údržbě, při nichž bude postupováno tak jak je uváděno v tomto návodu k obsluze, si vyhraujeme provádět v podniku. V případě záruční nebo pozáruční opravy se prosím obraťte na prodejce, u kterého jste přístroj koupili.

EU prohlášení o shodě

Prohlašujeme na naši odpovědnost, že tento výrobek odpovídá následujícím příslušným podmínkám:

2006/42/ES, 2014/30/EU, 2011/65/EU, 2012/19/EU

Příbuzné harmonizované normy:

EN 60745-1, EN 50580, EN 62233, EN 55014-1, EN 55014-2, EN 61000-3-2, EN 61000-3-3

EU prohlášení o shodě je přiloženo k produktu. V případě potřeby je možné ho znovu objednat pod objednacím číslem **2397254**.

- D** **J. WAGNER GMBH**
Otto-Lilienthal-Str. 18
88677 Markdorf
T +49 0180 - 55 92 46 37
F +49 075 44 -5 05 11 69
- SK** **E-CORECO SK S.R.O.**
Kráľovská ulica 8/7133
927 01 Šala
T +42 1948882850
F +42 1313700077
- CZ** **E-CORECO S.R.O.**
Na Roudné 102
301 00 Plzeň
T +42 734 792 823
F +42 227 077 364
- F** **WAGNER FRANCE S.A.R.L.**
12 Avenue des Tropiques
Z.A. de Courtaboeuf
91978 Les Ulis Cedex
T +33 0825 011 111
F +33 (0) 1 69 81 72 57
- GB** **WAGNER SPRAYTECH (UK) LTD**
Innovation Centre
Silverstone Park
Silverstone
Northants NN12 8GX
T +44 (0) 1327 368410
- H** **HONDIMPEX KFT.**
Kossuth L. u. 48-50
8060 Mór
T +36 (-22) - 407 321
F +36 (-22) - 407 852
- DK** **ORKLA HOUSE CARE DANMARK A/S** **NOR** **ORKLA HOUSE CARE NORGE AS**
Stationsvej 13
3550 Slangerup
Danmark
T +45 47 33 74 00
F +45 47 33 74 01
- NOR** **ORKLA HOUSE CARE NORGE AS**
Nedre Skøyen vei 26,
PO Box 423, Skøyen
0213 Oslo
T +47 22 54 40 19
- PL** **PUT WAGNER SERVICE**
ul. E. Imieli 27
41-605 Swietochlowice
T +48/32/346 37 00
F +48/32/346 37 13
- S** **ORKLA HOUSE CARE AB** **ROM** **ROMIB S.R.L.**
Box 133
564 23 Bankeryd
Sweden
T +46(0)36 37 63 00
- ROM** **ROMIB S.R.L.**
str. Poligonului nr. 5 - 7
100070 Ploiesti ,judet Prahova
T +40-344801240
F +40-344801239
- CH** **J. WAGNER AG**
Industriestraße 22
9450 Altstätten
T +41 71 -7 57 22 11
F +41 71 -7 57 23 23
- E** **MAKIMPORT** **AUS** **WAGNER SPRAYTECH**
HERRAMIENTAS, S.L.
C/ Méjico nº 6
Pol. El Descubrimiento
28806 Alcalá de Henares (Madrid)
T 902 199 021 / 91 879 72 00
F 91 883 19 59
- AUS** **WAGNER SPRAYTECH**
AUSTRALIA PTY. LTD.,
14-16 Kevlar Close
Braeside, VIC 3195
T +61 3 95 87 - 20 00
F +61 3 95 80 - 91 20
- I** **FHC SRL**
Via Stazione 94,
26013 Crema (CR)
T 0373 204839
F 0373 204845